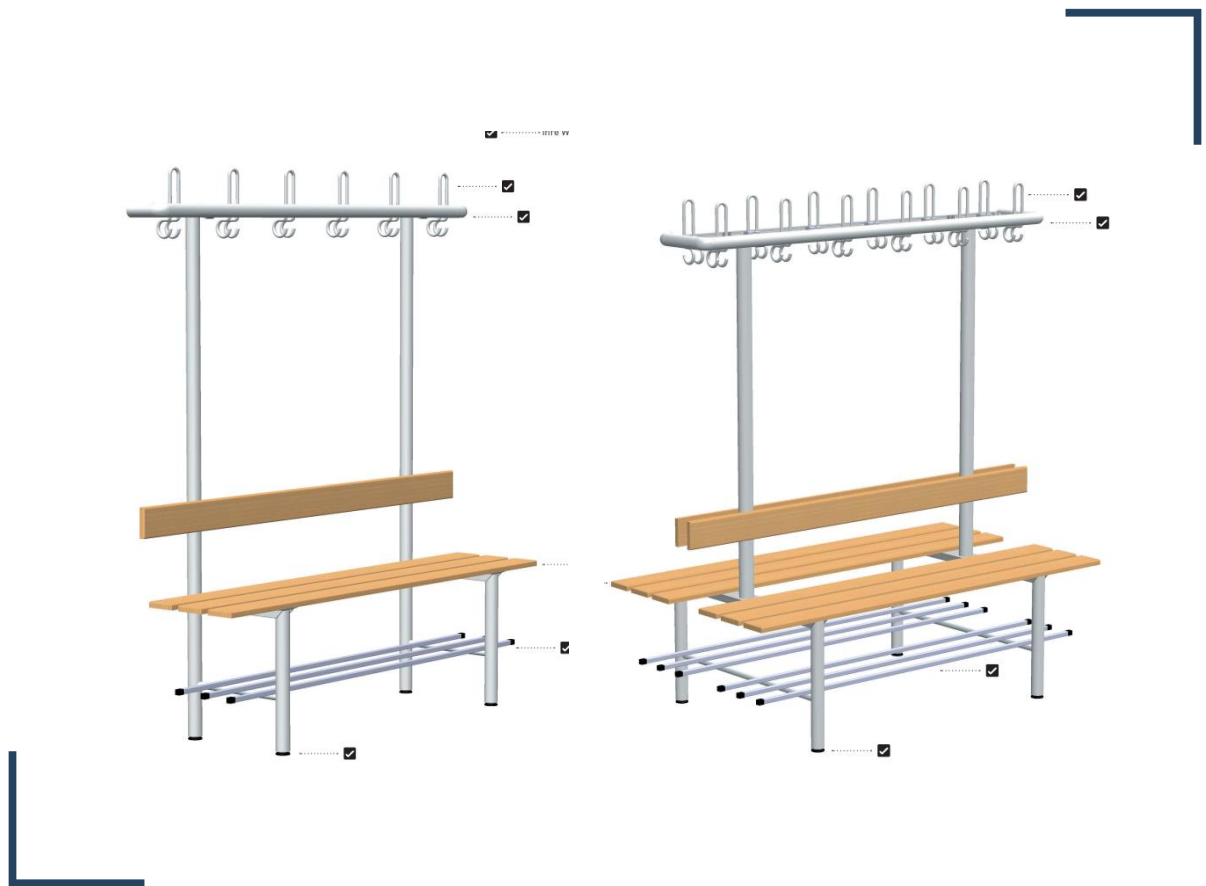


## Nachhaltigkeitsbewertung

rontec arena Umkleidebank 8521 und  
rontec arena Umkleidebank 8517



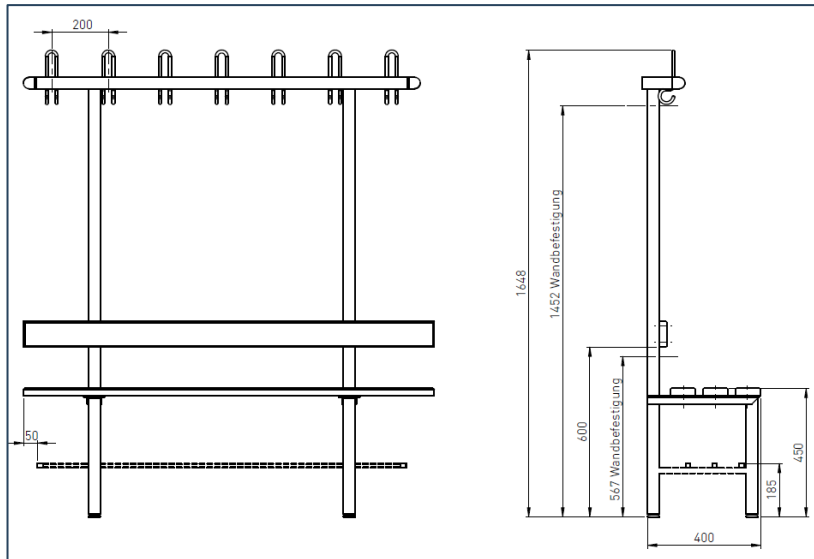
## INHALTSVERZEICHNIS

- I. Produktbeschreibungen
- II. Vorgehensweise Nachhaltigkeitsbewertung
- III. Nachhaltigkeitsbewertung Umkleidebank Modell 8521
- IV. Nachhaltigkeitsbewertung Umkleidebank Modell 8517

# I. PRODUKTBESCHREIBUNGEN

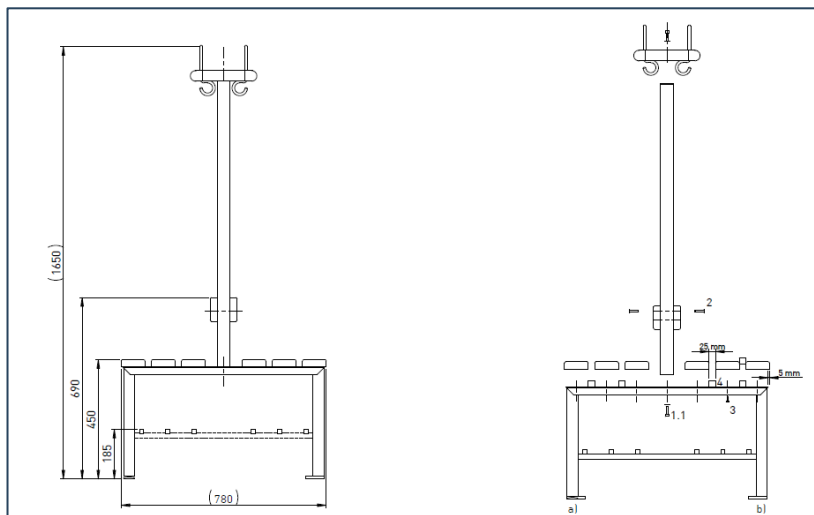
## rontec arena Umkleidebank Modell 8521:

Einseitig freistehende Umkleidebank mit Schuhablage, FORM B nach DIN 7917



## rontec arena Umkleidebank Modell 8517:

Doppelseitig freistehende Umkleidebank mit Schuhablage, FORM C nach DIN 7917



## II. VORGEHENSWEISE NACHHALTIGKEITSBEWERTUNG

Die Nachhaltigkeitsbewertungen der beiden rontec arena Produkte „Umkleidebank Modell 8521“ sowie „Umkleidebank Modell 8517“ erfolgen im Sinne der Ermittlung der potenziellen Treibhausgas-Emissionen mit Hilfe von Ökobilanz-Datensätzen zu Umweltwirkungen. Die Nachhaltigkeitsbewertung bezieht sich dabei jeweils auf **einen Meter Umkleidebank**.

Die emittierten Stoffe, die für das Treibhausgas-Potenzial eines Produkts verantwortlich sind, nennt man Treibhausgase. Dazu gehören folgende Stoffe: Kohlenstoffdioxid, Methan, Lachgas, Fluorchlorkohlenwasserstoffe (FCKW), Fluorkohlenwasserstoffe (FKW, HFKW), Tetrafluorpropen, Tetrafluorethan, Stickstofftrifluorid und Schwefelhexafluorid.

Alle Treibhausgas-Emissionen werden mit Hilfe von Umrechnungsfaktoren in Kohlenstoffdioxid-Äquivalente, also in die entsprechende CO<sub>2</sub>-Menge, umgerechnet. Daher wird das Ergebnis in der Einheit CO<sub>2</sub>-äq. (CO<sub>2</sub>-Äquivalente) angegeben.

Die Datengrundlage für die Nachhaltigkeitsbewertungen mit Ökobilanz-Datensätzen bildet die ÖKOBAUDAT-Datenbank, die das Bundesministerium für Wohnen, Stadtentwicklung und Bauwesen (BMWSB) zur Verfügung stellt. Die verwendeten ÖKOBAUDAT-Datensätze (in der aktuellen Version 2023-I vom 15.06.2023) sind konform zur DIN EN 15804 „Nachhaltigkeit von Bauwerken - Umweltproduktdeklarationen - Grundregeln für die Produktkategorie Bauprodukte“ und auf Basis von GaBi-Hintergrunddaten berechnet. In der europäischen Norm DIN EN 15804 sind auf Basis der internationalen Normen zur Ökobilanzierung, der ISO 14040 und der ISO 14044, die Berechnungsmethodik, Szenarien-Bildung und Wirkungsindikatoren für Ökobilanzierungen von Bauprodukten spezifiziert.

Die Datensätze werden einer Überprüfung durch eine unabhängige externe dritte Stelle unterzogen (Verifizierung gemäß DIN EN ISO 14025 „Umweltkennzeichnungen und -deklarationen - Typ III Umweltdeklarationen - Grundsätze und Verfahren“ bzw. externe Prüfung). Es werden keine ungeprüften Datensätze in die ÖKOBAUDAT übernommen.

Folgende Datensätze wurden für die Nachhaltigkeitsbewertung der beiden rontec arena Produkte „Umkleidebank Modell 8521“ sowie „Umkleidebank Modell 8517“ verwendet:

- Aluminium Profil (Eigentümer: Sphera Solutions GmbH, gültig bis 2024)  
Link zum Datensatz (Stand: 30.10.2023):  
[https://oekobaudat.de/OEKOBAU.DAT/datasetdetail/process.xhtml?uuid=fdc99ab8-d843-44ec-a66c-92367d244321&version=20.23.050&stock=OBD\\_2023\\_I&lang=de](https://oekobaudat.de/OEKOBAU.DAT/datasetdetail/process.xhtml?uuid=fdc99ab8-d843-44ec-a66c-92367d244321&version=20.23.050&stock=OBD_2023_I&lang=de)
- Drei-Schichtholzplatte (Eigentümer: Sphera Solutions GmbH, gültig bis 2024)  
Link zum Datensatz (Stand: 30.10.2023):  
[https://oekobaudat.de/OEKOBAU.DAT/datasetdetail/process.xhtml?uuid=f48f168d-149c-4683-8a34-20dba05efe58&version=20.23.050&stock=OBD\\_2023\\_I&lang=de](https://oekobaudat.de/OEKOBAU.DAT/datasetdetail/process.xhtml?uuid=f48f168d-149c-4683-8a34-20dba05efe58&version=20.23.050&stock=OBD_2023_I&lang=de)

- Stahlprofil verzinkt (Elektrolichtbogenroute, hoher Schrottanteil) (Eigentümer: Sphera Solutions GmbH, gültig bis 2024)

Link zum Datensatz (Stand: 30.10.2023):

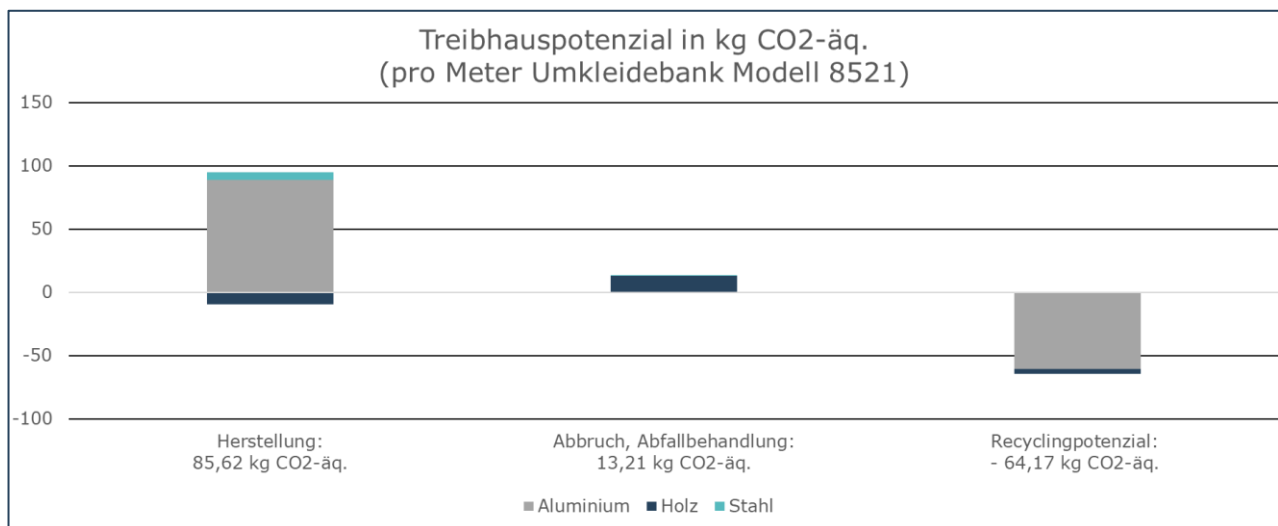
[https://oekobaudat.de/OEKOBAU.DAT/datasetdetail/process.xhtml?uuid=ae5396d9-2952-4eae-b216-17d56758ece0&version=20.23.050&stock=OBD\\_2023\\_I&lang=de](https://oekobaudat.de/OEKOBAU.DAT/datasetdetail/process.xhtml?uuid=ae5396d9-2952-4eae-b216-17d56758ece0&version=20.23.050&stock=OBD_2023_I&lang=de)

### III. NACHHALTIGKEITSBEWERTUNG UMKLEIDEBANK MODELL 8521

Ein Meter der Umkleidebank Modell 8521 enthält folgende Materialien:

- Aluminium: 8,33 kg
- Holz (Buche): 7,2 kg
- Stahl: 4,3 kg
- Kunststoff: 0,04 kg (wird aufgrund der geringen Menge vernachlässigt)

Pro Meter Umkleidebank Modell 8521 werden insgesamt **98,83 kg CO<sub>2</sub>-Äquivalente** verursacht. Wird das Recyclingpotenzial der einzelnen Produktkomponenten mit Gutschriften berücksichtigt, werden pro Meter Umkleidebank potenziell **34,67 kg CO<sub>2</sub>-Äquivalente** emittiert.



Die potenziellen Treibhausgas-Emissionen setzen sich im Einzelnen folgendermaßen zusammen:

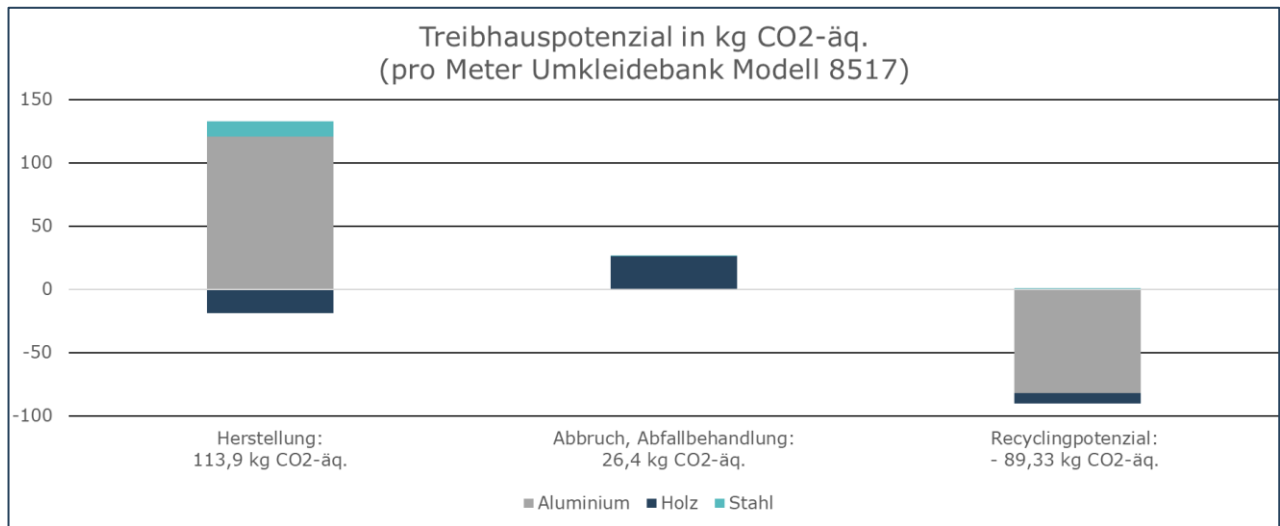
Material	Herstellung	Abbruch, Abfallbehandlung	Recycling-Potenzial	Gesamt (je Material)
<b>Aluminium</b>	89,13 kg CO <sub>2</sub> -äq.	0,03 kg CO <sub>2</sub> -äq.	- 60,62 kg CO <sub>2</sub> -äq.	28,54 kg CO <sub>2</sub> -äq.
<b>Holz (Buche)</b>	- 9,41 kg CO <sub>2</sub> -äq.	13,17 kg CO <sub>2</sub> -äq.	- 4,02 kg CO <sub>2</sub> -äq.	- 0,26 kg CO <sub>2</sub> -äq.
<b>Stahl</b>	5,9 kg CO <sub>2</sub> -äq.	0,01 kg CO <sub>2</sub> -äq.	0,47 kg CO <sub>2</sub> -äq.	6,39 kg CO <sub>2</sub> -äq.
<b>Gesamt (je Phase)</b>	85,62 kg CO <sub>2</sub> -äq.	13,21 kg CO <sub>2</sub> -äq.	- 64,17 kg CO <sub>2</sub> -äq.	<b>34,67 kg CO<sub>2</sub>-äq.</b>

### III. NACHHALTIGKEITSBEWERTUNG UMKLEIDEBANK MODELL 8517

Ein Meter der Umkleidebank Modell 8517 enthält folgende Materialien:

- Aluminium: 11,3 kg
- Holz (Buche): 14,4 kg
- Stahl: 8,6 kg
- Kunststoff: 0,05 kg (wird aufgrund der geringen Menge vernachlässigt)

Pro Meter Umkleidebank Modell 8517 werden insgesamt **140,3 kg CO<sub>2</sub>-Äquivalente** verursacht. Wird das Recyclingpotenzial der einzelnen Produktkomponenten mit Gutschriften berücksichtigt, werden pro Meter Umkleidebank potenziell **50,97 kg CO<sub>2</sub>-Äquivalente** emittiert.



Die potenziellen Treibhausgas-Emissionen setzen sich im Einzelnen folgendermaßen zusammen:

Material	Herstellung	Abbruch, Abfallbehandlung	Recycling-Potenzial	Gesamt (je Material)
<b>Aluminium</b>	120,91 kg CO <sub>2</sub> -äq.	0,04 kg CO <sub>2</sub> -äq.	- 82,23 kg CO <sub>2</sub> -äq.	38,72 kg CO <sub>2</sub> -äq.
<b>Holz (Buche)</b>	- 18,81 kg CO <sub>2</sub> -äq.	26,33 kg CO <sub>2</sub> -äq.	- 8,05 kg CO <sub>2</sub> -äq.	- 0,53 kg CO <sub>2</sub> -äq.
<b>Stahl</b>	11,8 kg CO <sub>2</sub> -äq.	0,03 kg CO <sub>2</sub> -äq.	0,95 kg CO <sub>2</sub> -äq.	12,78 kg CO <sub>2</sub> -äq.
<b>Gesamt (je Phase)</b>	113,9 kg CO <sub>2</sub> -äq.	26,4 kg CO <sub>2</sub> -äq.	- 89,33 kg CO <sub>2</sub> -äq.	<b>50,97 kg CO<sub>2</sub>-äq.</b>

**Lorenz Nachhaltigkeitsmanagement**  
Lorenz Nachhaltigkeitsmanagement GbR  
Internet: [www.lo-na.de](http://www.lo-na.de)  
Telefon: 0151 10071529  
E-Mail: [info@lo-na.de](mailto:info@lo-na.de)

**Ansprechpartnerin: Lena Lorenz**  
Telefon: 0151 10071529  
E-Mail: [lena.lorenz@lo-na.de](mailto:lena.lorenz@lo-na.de)